

COLLEZIONE



Rotondo

DIAMETRO INTERNO
INTERNAL DIAMETER

Ø130cm

GAS / GAS COD. F13RG

INGOMBRO ESTERNO 170x175 CM
EXTERNAL DIMENSION 170x175 CM



orientamento...versatile

Il design circolare della struttura permette di calibrare perfettamente l'angolazione della bocca del forno senza sacrificare spazio prezioso. Un orientamento ideale consente di non accavallare le postazioni di lavoro evitando inutili intoppi e rallentamenti. La bocca è incorniciata comunque da un segmento rettangolare per facilitare un'eventuale incasso nella parete.

versatile trait

Round design allows to regulate the angle of the oven mouth to make the best use of the available space. Accurate orientation consents to avoid workstations' overlap preventing problems and delays. Mouth is framed by a rectangular segment to facilitate recess in the wall.

STRUTTURA STRUCTURE

Cupola e piano di cottura
costruiti a mano in
mattoni refrattari



*Vault and cooking
deck hand-made with refractory
firebricks*

TIPI DI ALIMENTAZIONE POWER SUPPLY

Gas / MX



Gas / MX

CAPACITÀ PRODUTTIVA TEORICA THEORETICAL PRODUCTION CAPACITY

Medie produzioni - Medium production

Numero pizze* per infornata
Number of pizzas*

9



*pizze da Ø 30cm
*30cm Ø pizzas

Produzione media oraria
Average hourly production

216/h



infornata da 2,30min a pieno carico
2.30min batches at full load

ASSEMBLAGGIO BUILDING

- Montato sul posto
- Pre assemblato in fabbrica

- On site building
- Shipped already built



PIANO DI COTTURA COOKING DECK

Piano di cottura fisso

Stationary cooking deck



BOCCA FORNO OPENING

Apertura bocca standard
Standard door opening



larghezza width 52 cm
altezza height 26 cm

Apertura bocca con baffi
Enlarged door opening



larghezza width 65 cm
altezza height 26 cm

ALLACCIO CANNA FUMARIA CHIMNEY CONNECTION

Femmina diametro interno
Female internal diameter

200mm



PESO WEIGHT

2400



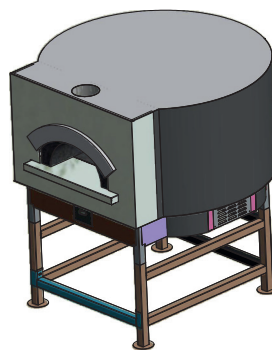
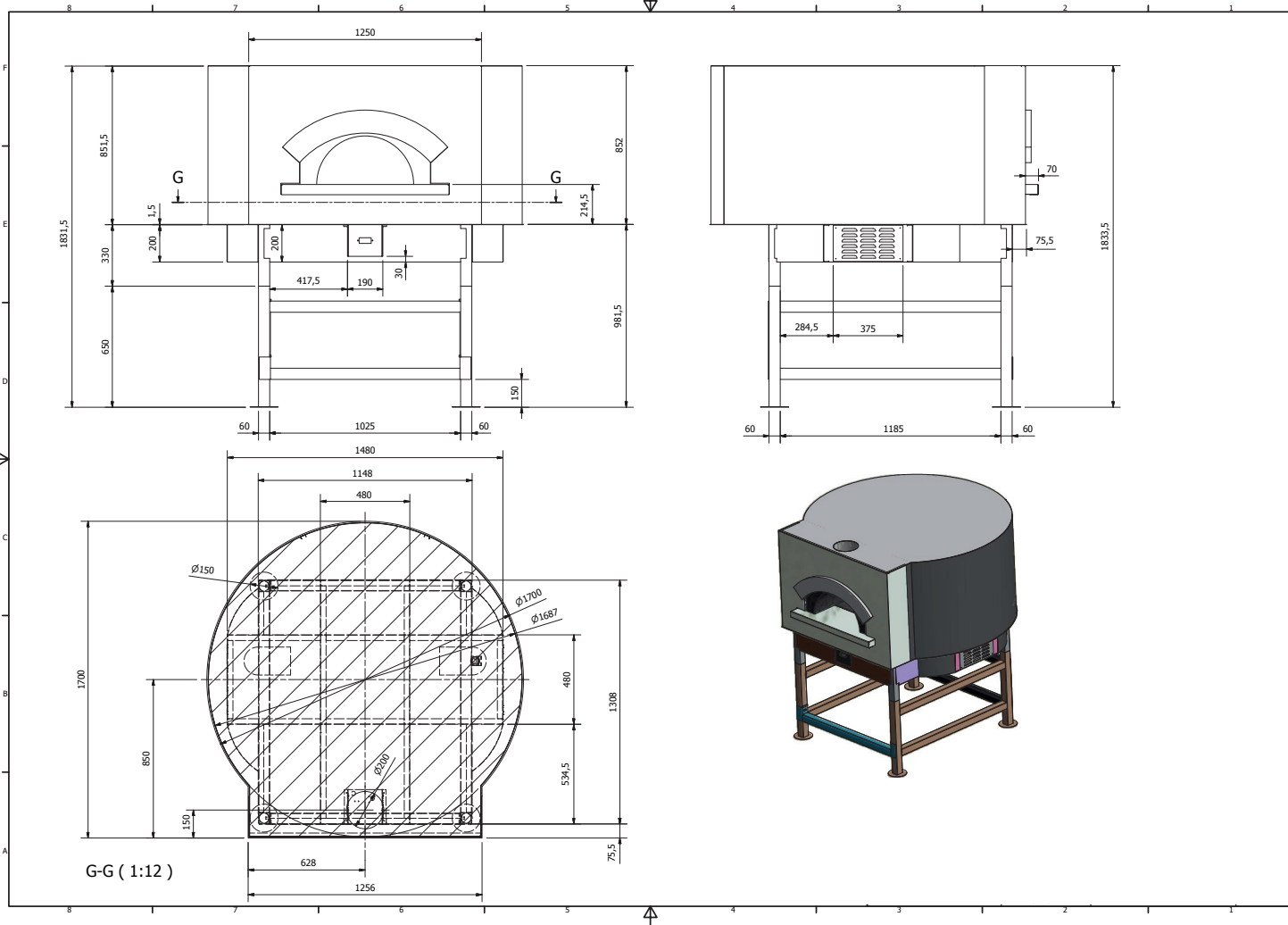
CERTIFICAZIONI - CERTIFICATES



I prodotti sono realizzati artigianalmente
Le misure possono subire variazioni
Products are handmade - Measures
may change



ceky
FORNI DAL 1935



DATI TECNICI TECHNICAL DETAILS

Potenza termica nominale (kW) <i>Nominal thermal power</i>	27
Allacciamento Gas ISO 7-1 <i>Gas inlet connection ISO 7-1</i>	1/2"
Categoria <i>Category</i>	II 2H3+
Regolazione di fabbrica <i>Factory setup</i>	Gas metano <i>Natural gas</i>
Tipo di costruzione <i>Construction type</i>	A1/B11 _{BS}
Pressione di allacciamento gas (mbar) <i>Gas pressure (mbar)</i>	G 30/G 31: 28-30 / 37 G20: 20
Consumo di gas complessivo calcolato con il potere calorifico inferiore Hi a 15" e 1013 mbar <i>Gas consumption</i>	G30 (Kg/h) 2.12 - G20 (m3/h) 2.86
Alimentazione nominale <i>Nominal power supply</i>	220÷240 VAC @ 50/60 Hz
Potenza assorbita <i>Absorbed power</i>	2 VA

IMBALLO PACKING

Bancale HT ISPM15 scatolato in cartone con coperchio ISPM15
HT ISPM15 pallet with cardboard box and ISPM15 cover

1800x1800mm
H 1600mm



DECORAZIONI DISPONIBILI AVAILABLE DECORATIONS

Mattoni - mattonelle - palladiane - mosaici
Bricks - tiles - marble - mosaic



ULTERIORI PERSONALIZZAZIONI FURTHER CUSTOMIZATION

Su richiesta
Upon request

